

Авторские права на конструкцию
защитены тремя патентами РФ



РОСТЕВРОСТРОЙ



**ТУРНИКЕТЫ ПОЛНОРОСТОВЫЕ
ДВУХПРОХОДНЫЕ
ЭЛЕКТРОМЕХАНИЧЕСКИЕ
«РОСТОВ-ДОН ПР2/4М-У-П»**

**ПАСПОРТ.
РУКОВОДСТВО ПО ЭКСПЛУАТАЦИИ**

CE EAC
Скачано с



РОСС RU.HB61.H22283
ТУ 4372-001-92150718-2011

ТЕХКЛЮЧИ.рф

Уважаемый покупатель!

Просим Вас внимательно изучить настоящее руководство.

1. НАЗНАЧЕНИЕ

Турникет полноростовой «Ростов-Дон ПР2/4М-У-П» уличного исполнения предназначен для организации проходного режима на стадионах и других местах массового скопления людей как внутри помещений, так и на улице под навесом.

Детали механизма турникета оцинкованы для защиты от ржавчины, электроника защищена двойным покрытием лаком. Корпус покрывается цинкосодержащим защитным слоем с последующей покраской в нужный цвет по RAL (стандартный цвет - «белый антик») и покрывается лаком; штанги и круглые трубы изготовлены из нержавеющей стали.

Турникет оснащен механическими замками для защиты от несанкционированного прохода при отключении питания.

Система доводки и фиксации делает работу механизма турникета плавной, бесшумной, долговечной и с функцией AntiPassBack. Блок электронного управления турникета состыковывается со СКУД любого типа. **Возможно использование турникета в целях импортозамещения**, так как по габариту и функционалу он взаимозаменяем с рядом турникетов импортного производства.

Управление турникетами может осуществляться как установкой специальных считывателей (карточек, билетов, биометрических считывателей и т.п.) для индивидуального прохода; так и с пульта дистанционного управления (ПДУ) – при этом обеспечивается пропуск в любом из двух направлений как по одному человеку, так и группы людей.

По условиям применения электромеханические турникеты соответствуют группе УХЛ 2 по ГОСТ 15150-69. Температура эксплуатации турникета от -40°C до +50°C. Класс защиты IP43.

2. ТЕХНИЧЕСКИЕ ДАННЫЕ

Тип турникета полноростовый роторный двухсторонний четырехлопастной для прохода в двух направлениях, нормально открытый.

Электрические параметры схем управления и индикации

Напряжение питания, В	12±2
Потребляемая мощность (Вт) при напряжении 12В:	
-максимальная при несанкционированном проходе с включенным освещением, не более	89
- средняя при санкционированном проходе	47
- в режиме ожидания прохода с освещением	23
- в режиме ожидания прохода без освещения	6

Электрические параметры системы электроподогрева:

Напряжение питания, В	24±2
Потребляемая мощность, не более, Вт	120
Масса турникета, кг	350
Габаритные размеры (ширина×глубина×высота), мм	1990×1390×2245
Высота прохода, мм	2050
Ширина прохода, не менее, мм	500
Допустимые статические усилия на преграждающую штангу на середине; не более, кгс	200
Усилие поворота центральной стойки на середине лопасти, не более, кгс	5
Средняя наработка на отказ, проходов	2 000 000
Среднее время восстановления, час	1
Пропускная способность на два прохода при однократном проходе, не менее, проходов/мин.	60 (без учета задержки СКУД)
Пропускная способность на два прохода при свободном проходе, не менее, проходов/мин.	80
Срок эксплуатации, лет	10
Максимальная длина кабеля от БЭУ к ПДУ, м	50 (стандартная длина 10м)
Макс. длина кабеля от БЭУ к блоку питания, м (рекомендуемое сечение см. в табл.1)	20 (стандартная длина 15м)

Таблица 1

Длина кабеля от БЭУ к источнику питания	Рекомендуемое сечение	Рекомендуемый тип кабеля (провода)
до 5м	0,5мм ²	ШВВП 2х0,5
до 20м	1,5мм ²	ПВС 2х1,5

3. КОМПЛЕКТ ПОСТАВКИ

Турникет (подробнее см. в приложении «Упаковочный лист»)	1 шт.
Пульт дистанционного управления (ПДУ)	2 шт.
Инструкция по работе с ПДУ	1 шт.
Блок питания 24В, 3А для подогрева турникета	2 шт.
Ключи запирающие турникета	2 компл.
Лампа освещения	4 шт.
Чистящее средство для ухода за поверхностями из нержавеющей стали	1 шт.
Паспорт. Руководство по эксплуатации	1 шт.
Изготовителем по отдельному заказу может поставляться блок питания с необходимыми для эксплуатации турникета параметрами.	

4. УСТРОЙСТВО И ПРИНЦИП РАБОТЫ

Турникет состоит (см. Приложение 1.1) из следующих частей: две стойки крыла прохода **1** и **2**, две лицевые панели **3** и **4**, две внутренние решетки **13** и напольная плита **7**, которые крепятся к полу анкерными болтами. К стойкам фронтально крепится рама привода **5**. На раме привода в зонах прохода имеются отверстия для установки четырех светильников. На площадки рамы устанавливаются механизмы **6**. На валах механизмов закреплены эластичные муфты, к фланцам которых крепятся верхние фланцы центральных стоек. Центральная стойка состоит из четырех лопастей **8**, которые соединяются между собой и крепятся к верхнему и нижнему фланцам. Нижние фланцы закреплены на валах на-

польной плиты **7**. К боковым поверхностям стоек крыла прохода **1** и **2** крепятся ограждения **9** и **10**. В стойки ограждений вмонтированы световые индикаторы **12** для индикации разрешения (зеленый свет) или запрета (красный свет) прохода.

Через отверстия в верхней части стойки крыла прохода и рамы привода к турникету подключается пульт дистанционного управления (ПДУ).

На раме привода турникета установлены плафоны освещения прохода (светильники) **11** напряжением 12В. Включение и выключение освещения прохода производится с ПДУ нажатием и удержанием нажатой более 5с средней кнопки.

Для жесткости конструкции в верхней части турникета устанавливается стяжка **15** с креплением к верхним поперечинам лицевых решеток и нижней плоскости рамы привода.

Для четкого ориентирования напольной плиты **7** служат внутренние решетки **13** с креплением к вертикальным стойкам лицевых решеток.

Турникет дистанционно открывается для прохода как одного человека, так и группы людей в заданном направлении в течение любого промежутка времени. Для удобства управления от ПДУ, а также с целью обеспечения сопряжения турникета с системами контроля и управления доступом (СКУД), в блоке электронного управления (БЭУ) предусмотрена функция задержки времени на проход через турникет с принудительным сбросом по факту прохода.

Механизм турникета имеет вертикальную ось вращения четырех лопастей штанг, движущихся в пределах ширины прохода. Вращение лопастей блокируется электромагнитным приводом в случае неразрешенного прохода. При подаче команды на разрешение прохода (охранником с ПДУ или автоматически от СКУД в случае, если Потребитель ее установил) механизм разблокируется для прохода одного человека или группы людей (в зависимости от выбранного режима).

При выключении питания турникет становится постоянно открытым. Запирание турникета при отсутствии напряжения про-





изводится поворотом ключа в замке, расположенном в раме привода.

Режимы работы турникета.

Турникет обеспечивает работу в следующих **режимах**:

- режим ожидания;
- пропуск одного человека в заданном направлении;
- постоянно открыто в одном направлении;
- постоянно открыто в оба направления;
- режим тревоги;
- режим срабатывания пожарного шлейфа;
- режим калибровки;
- режим антивозврата (antipassback).



Режим ожидания. В режиме ожидания поворотный механизм турникета находится в одном из четырех возможных исходных положений. Под *исходным положением* понимается устойчивое состояние механизма турникета, при котором одна из лопастей перекрывает проход и оба световых индикатора светятся красным. Стопорный механизм турникета разблокирован (электромагнит обесточен). При нажатии кнопок ПДУ или появлении активного уровня сигнала СКУД турникет переходит в другой режим работы (см. ниже).

Режим пропуска одного человека. Для пропуска одного человека необходимо нажать кнопку  или , соответствующего направления движения человека. При этом световой индикатор на соответствующей стороне турникета светится зеленым цветом. Разрешение на проход действительно в течение 4 секунд, если турникет находится в исходном положении (движение не начато). Повторное нажатие той же кнопки ПДУ  или  в исходном положении турникета приводит к снятию разрешения на пропуск человека.



В случае работы турникета со СКУД для пропуска одного человека СКУД должна выдать активный уровень сигнала «СКУД1» или «СКУД2» (см. п.7 «Сопряжение и работа со СКУД»), при этом разрешение на проход будет действовать все



время, пока сигналы «СКУД1» или «СКУД2» имеют активный уровень (0...0,7В). Соответствующий световой индикатор будет зелёным.



При повороте механизма турникета на угол до 45° зелёное свечение индикатора сохраняется. При повороте на больший угол, турникетом выдаётся сигнал для СКУД о факте прохода «Ф.ПР.». Вместе с выдачей сигнала «Ф.ПР.» изменяется цвет свечения индикатора с зелёного на красный. После того, как механизм турникета займёт исходное положение, турникет перейдёт в режим ожидания.

Режим постоянно открытого турникета в одном направлении (групповой проход). Включение режима осуществляется с ПДУ нажатием комбинации кнопок «СРЕДНЯЯ» +  для одного направления или «СРЕДНЯЯ» +  для другого направления. Световой индикатор на соответствующей стороне турникета светится зелёным цветом. После включения режима в заданном направлении разрешен проход любого числа людей до сброса этого режима с ПДУ. При повороте механизма на угол более 45°, считая от исходного положения, турникетом формируется сигнал «Ф.ПР.» о факте прохода для СКУД.

В этом режиме существует возможность переключения в режим пропуска одного человека навстречу постоянно открытому направлению как с помощью ПДУ, так и от СКУД. После завершения режима пропуска одного человека механизм достигает исходного положения, что приводит к переключению в режим постоянного открытия в прежнем направлении.

Вывод турникета из режима группового прохода осуществляется нажатием кнопки  или  ПДУ того же направления, что и разрешенный групповой проход.

Режим постоянно открытого турникета в обе стороны (групповой проход). Для открытия турникета в обе стороны необходимо нажать комбинацию клавиш «СРЕДНЯЯ» +  +  на ПДУ либо последовательно открыть постоянный

проход в одном направлении и в другом направлении (см. выше). Для вывода турникета из режима группового прохода необходимо нажать кнопки  и .

Режим тревоги. Турникет переходит в режим тревоги в следующих случаях:

- несанкционированное движение из исходного положения;
- движение в запрещённом направлении (навстречу разрешённому направлению).



При переходе турникета в режим тревоги включаются:

- стопорный механизм;
- звуковая сигнализация;
- световые индикаторы светятся красным цветом.

Режим тревоги может быть снят как с помощью ПДУ, так и автоматически в следующих случаях:

- при возобновлении движения механизма турникета в разрешённом направлении;

- если механизм турникета установлен в исходное положение, при этом турникет переходит в режим ожидания;

- одновременно нажаты и удерживаются кнопки  и  ПДУ, при этом оба световых индикатора будут светиться красным цветом, а звуковая сигнализация отключается. При снятии режима тревоги с ПДУ происходит отключение стопорного механизма, что позволяет поворачивать механизм в любом направлении до следующего исходного положения. В этом случае возможно перемещение механизма на 90°, при котором сигнал для СКУД о факте прохода выдаваться не будет.

Звуковое устройство (зуммер) можно отключать и включать троекратным нажатием кнопки «СРЕДНЯЯ» на ПДУ.

Режим срабатывания пожарного шлейфа. Пожарный шлейф можно подключить к клеммам обозначенным «GND» и «Вх2» модуля ИВ v1.1, предварительно убрав перемычку. При срабатывании пожарного шлейфа (разрыв цепи) происходит разблокировка турникета в обе стороны с индикацией зеленым цветом. Функция антивозврата (antipassback) отключена. Выход из режима осуществляется восстановлением шлейфа и нажатием любой клавиши направления прохода.

Режим калибровки. Режим предназначен для установки исходного (нулевого) положения лопастей. Это может потребоваться, например, при замене датчика углового положения лопастей. Для перевода турникета в режим калибровки необходимо снять стенку привода и нажать красную кнопку включения режима калибровки (кнопка расположена на боковом ребре корпуса привода, см. рис8). При включении режима калибровки раздается прерывистый звуковой сигнал и мигает зеленым индикатор прохода одного из направлений (другой проход горит красным).

По мигающему зеленым цветом сигналу индикатора ПДУ необходимо повернуть лопасть турникета согласно этому направлению быстро и плавно (придерживать, возвращать лопасть в обратном направлении **не допускается**). Дождаться мигающего зеленым цветом сигнала индикатора и повторить поворот лопасти, как описано выше, затем сделать это в третий и четвертый раз. По завершению процесса калибровки прекращается подача звукового сигнала, и турникет переходит в режим ожидания. На части изделий возможен вариант установки кнопки калибровки внутри коробки БЭУ.

Экстренные ситуации

В случаях пожара, сигнала тревоги, проноса крупногабаритных грузов и т.д. обеспечение свободного прохода в турникетах осуществляется следующими способами:

- а) переводом турникета в режим группового прохода;
- б) выключением турникета (прекращением подачи напряжения), турникет при этом автоматически разблокируется;
- в) снятием одной лопасти.

Механизм антивозврата (antipassback)

В турникете реализован запрет возврата проходящего человека после поступления в СКУД сигнала о факте прохода, который подается примерно на середине прохода через турникет. При этом блокируется возможность поворота штанг в обратном направлении так, что проходящий человек может продолжить проход только в начатом разрешенном направлении.

На потолке турникета установлены **плафоны освещения прохода** напряжением 12В. Включение и выключение освещения прохода производится с ПДУ нажатием и удержанием нажатой более 5с средней кнопки.

Режимы работы турникета от ПДУ приведены ниже в табл.2.






Пульт дистанционного управления

По условиям применения ПДУ предназначен для эксплуатации внутри помещения при температуре от +1°С до +50°С.

Напряжение питания постоянного тока, В	12±2
Потребляемый ток, не более, мА	30
Ресурс клавиатуры, не менее, циклов/контакт	1 000 000

Устройство ПДУ и подготовка к работе: пульт представляет собой разборный пластмассовый корпус (см. Приложение 2), состоящий из днища и крышки. На крышке расположены два светодиодных индикатора и трехкнопочный блок клавиатуры. Выкрутив четыре винта М3, расположенных по углам днища корпуса, можно снять крышку и получить доступ к электронной схеме ПДУ. В торце корпуса расположен разъем-розетка типа 8Р8С для подключения интерфейсного кабеля.

Режимы работы турникета от ПДУ

Перечень команд	Необходимые действия	Световая индикация
Закрыть для прохода в оба направления	Действия не выполняются	Оба индикатора красного цвета
Открыть разовый проход в одном из направлений	Нажать кнопку  или  , соответствующую направлению прохода	Индикатор, соответствующий направлению прохода, переключается с красного на зеленый цвет на 4с
Открыть групповой проход в одном из направлений	Нажать СРЕДНЮЮ кнопку и, не отпуская ее, кратковременно нажать кнопку  или  в соответствии с направлением прохода	Индикатор, соответствующий направлению прохода, переключается с красного на зеленый цвет и светится постоянно
Открыть групповой проход в оба направления	Нажать СРЕДНЮЮ кнопку и, не отпуская ее, нажать кнопки  и  в любом порядке	Оба индикатора переключаются с красного на зеленый цвет и светятся постоянно
Отменить групповой проход	Кратковременно нажать кнопки, соответствующие зеленой индикации	Индикаторы переключаются на красный цвет
Включить-выключить звуковую сигнализацию	Кратковременно нажать три раза СРЕДНЮЮ кнопку	Цвет индикации не меняется
Включить-выключить освещение прохода полноростового турникета	Нажать и удерживать нажатой более 5с СРЕДНЮЮ кнопку ПДУ	Цвет индикации не меняется

Для подключения к УПУ оба конца кабеля обжимаются по стандарту EIA/TIA-568B. Цоколевка разъема и цвет жил интерфейсного кабеля приведены в таблице 3.


Соедините ПДУ и УПУ интерфейсным кабелем. ПДУ готов к работе.

При необходимости можно поменять местами кнопки «Направление 1» и «Направление 2» и соответствующую им индикацию. Для этого необходимо (см. Приложение 2):

- снять крышку корпуса ПДУ;
- переставить оба джампера XP1 и XP2 из верхнего положения в нижнее;
- развернуть блок клавиатуры на 180°;
- закрыть крышку корпуса ПДУ.

Таблица 3

Цоколевка разъема и цвет жил интерфейсного кабеля ПДУ

Контакт	Обозначение	Цвет жил кабеля UTP	Функция
1	PU1	оранж.-бел.	Кнопка «Направление 1» ()
2	GR1	оранж.	Переключение цвета «Индикации направления 1»
3	GR2	зел.-бел.	Переключение цвета «Индикации направления 2»
4	PUB	синий	Дополнительная кнопка
5	Общий	сине-бел.	Общий провод (-12В блока питания)
6	Общий	зел.	Общий провод (-12В блока питания)
7	+12В	корич.-бел.	Подключения источника питания (+12В блока питания)
8	PU2	корич.	Кнопка «Направление 2» ()

Электроподогрев турникета

Для поддержания в механизме турникета в зимнее время температуры не ниже $+5^{\circ}\text{C}$ используется электроподогрев, который работает в автоматическом режиме. Схема электрическая принципиальная подогрева приведена в Приложении 3. В лампе HL1 используется одна спираль на 50Вт или 55Вт. В качестве терморегулирующего устройства используется Модуль термостабилизации TS v1.0.

Проверка работы системы электрообогрева

Производится 1 раз в год перед наступлением холодного температурного периода. Проверяется стабильность включения лампы при достижении заданной температуры окружающей среды. Заводская настройка ($+5\pm 1^{\circ}\text{C}$). При помощи подстроечного резистора, расположенного на плате обогрева, находящейся рядом с кнопкой калибровки, можно изменять температурный порог включения обогрева в диапазоне $0^{\circ}\text{C} \dots +30^{\circ}\text{C}$. Лампа обогрева проверяется на работоспособность включением в цепь постоянного тока напряжением 24В.

5. ТРЕБОВАНИЯ БЕЗОПАСНОСТИ

5.1. Электрические схемы турникета и ПДУ изолированы от корпуса. При этом на них подается напряжение не выше 12В постоянного тока.

5.2. **Корпус турникета необходимо заземлять.** На боковой секции внизу имеется основная клемма (M8) заземления; дополнительные клеммы заземления (M6) находятся на всех составных элементах турникета.

5.3. Запрещается вскрывать кожух механизма турникета без предварительного отключения от сети.

5.4. При эксплуатации турникета необходимо соблюдать общие правила электробезопасности при пользовании электрическими приборами.

5.5. Изготовитель не несет ответственности за ущерб, нанесенный в результате неправильной установки турникета, и

отклоняет любые претензии, если установка выполнена не в соответствии с указаниями настоящей инструкции.

6. ПОДГОТОВКА К РАБОТЕ И ПОРЯДОК УСТАНОВКИ

Турникет рекомендуется устанавливать на горизонтальный бетонный фундамент размером 2400x1700мм. Толщина фундамента не менее 100мм. Допускается вместо сплошного фундамента устанавливать в местах крепления бетонные столбики сечением 200x200мм и глубиной не менее 300мм.

6.1. Распакуйте турникет, проверьте его комплектность.

6.2. Установите турникет в следующей последовательности:

1. Сборка турникета (рис. 1, 2, 3):

– рекомендуем сначала установить механизмы **6** на опорные площадки внутри рамы **5** и закрепить болтами М10;

– положите на пол, предварительно постелив лист картона, на боковую плоскость раму привода **5** (рис. 1), рядом аналогично положите две стойки крыла прохода **1** и **2**; состыкуйте указанные элементы друг с другом присоединительными элементами и закрутите по три болта М12 с каждой стороны; поставьте собранный портал вертикально на месте установки турникета.

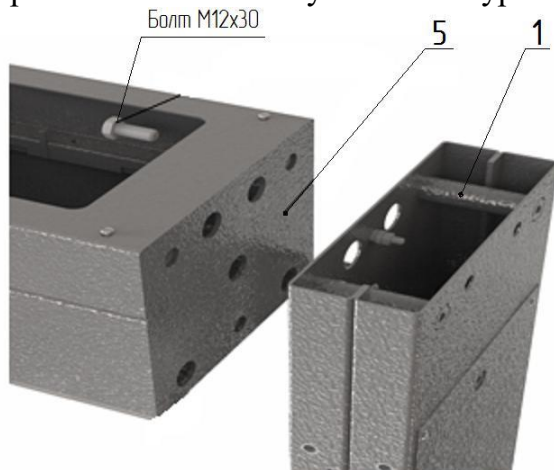


Рис. 1 Соединение стойки крыла прохода **1** с рамой привода **5**

2. Установка ограждения:

– к нижней плоскости рамы привода установите верхнюю стяжку **15** и закрепите двумя винтами М8 (рис. 2);

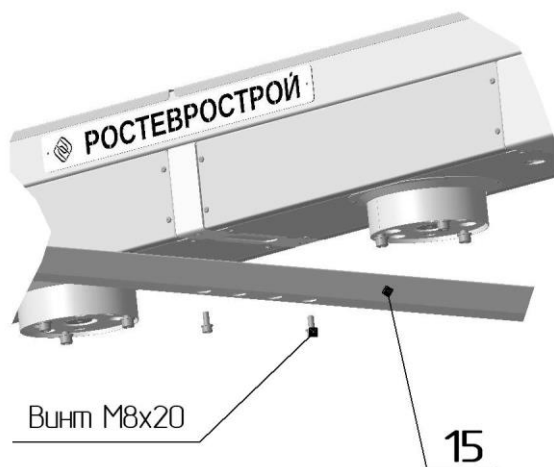


Рис. 2 Установка верхней стяжки **15** на раму привода **5**

– положите на пол (примерно в центре турникета) напольную плиту **7**;

– «зеркально» установите лицевые панели **3** и **4**;

– к вертикальным стойкам лицевых панелей с внутренней стороны установите внутренние решетки **13** и закрепите винтами М8 к панелям и к плоскости напольной плиты **7** (рис. 3);

– закрепите к фланцам верхней стяжке **15** (рис. 2) четыре винтами М8 лицевые панели **3** и **4**;

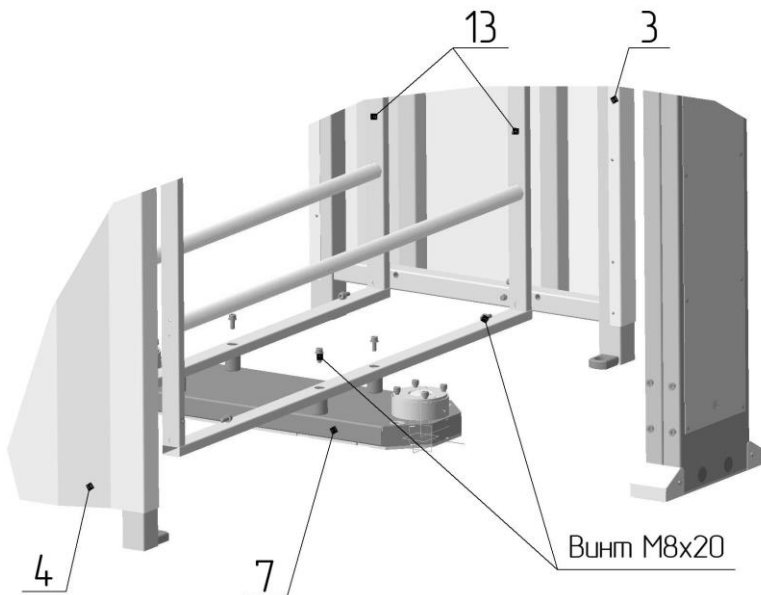


Рис. 3 Сборка стоек лицевых панелей с внутренними решетками **13** и напольной плитой **7**

– к боковым плоскостям стойки крыла прохода **1** и **2** установите ограждения **9** и **10** (предварительно заведите в отверстия стойки крыла прохода провода световых индикаторов **12**, кабели заземления) и закрепите винтами М8 (рис. 4);

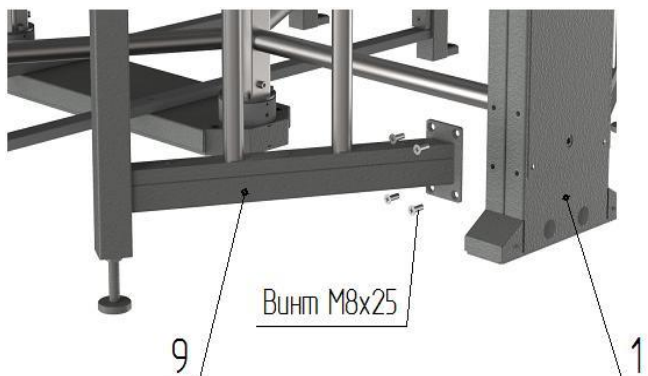


Рис. 4 Сборка ограждения **9** со стойкой крыла прохода **1**

3. Сборка центральной стойки:

- установите на диск муфты привода **6** (рис. 5) верхний фланец центральной стойки и закрепите винтами M10x16; нижний фланец прикрепите к фланцу вала напольной плиты **7** винтами M8x16;

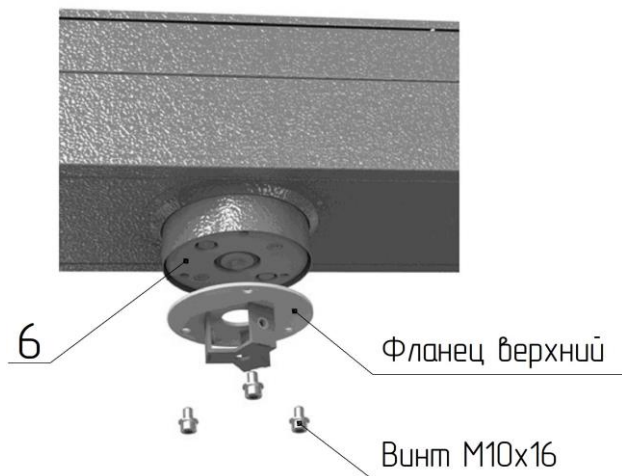


Рис. 5 Соединение верхнего фланца центральной стойки с диском муфты привода **6**

- установите на посадочные плоскости фланцев лопасть с внутренними кронштейнами (рис. 6) и закрепите винтами M8 (не затягивая их), положение "верх" на лопасти указано маркировкой;

- установите остальные лопасти, используя внутренние кронштейны первой лопасти, затяните винты;

- проверьте легкость вращения центральной стойки, при необходимости подложите шайбы под плиту привода, проверьте визуально (с помощью отвеса и уровня) положение стоек крыла прохода;

- закрепите элементы конструкции между собой и к полу фундаментными болтами (рекомендуемый анкерный болт M10, длина 100...120мм;

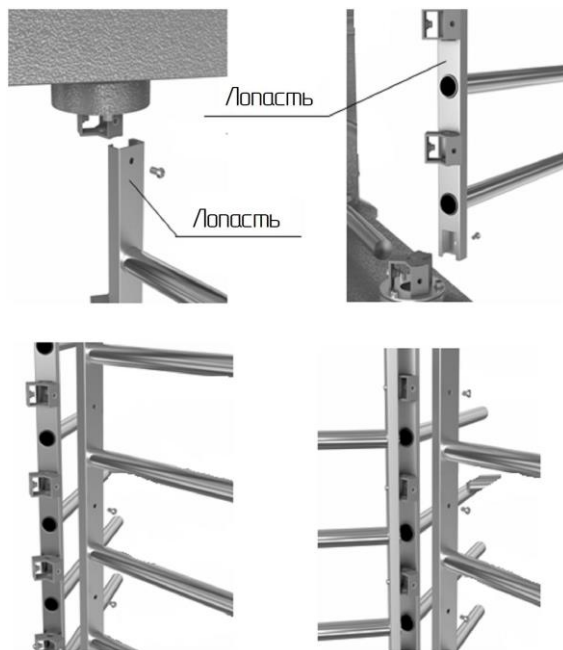


Рис. 6 Сборка центральной стойки

4. Электромонтаж турникета:

- выполните монтаж заземления турникета (см. п.5.2);
- выполните подключение световых индикаторов к БЭУ турникета;
- выполните установку и подключение плафонов освещения;
- выполните подключение ПДУ к БЭУ турникета.

5. Окончательная сборка (рис. 7, 8):

- окончательно затяните все крепежные элементы;
- установите на место крышку **16** (выполнить после подключения турникета и, при необходимости, проведения режима калибровки) и закрепите винтами М4;



Рис. 7 Установка крышки турникета 16

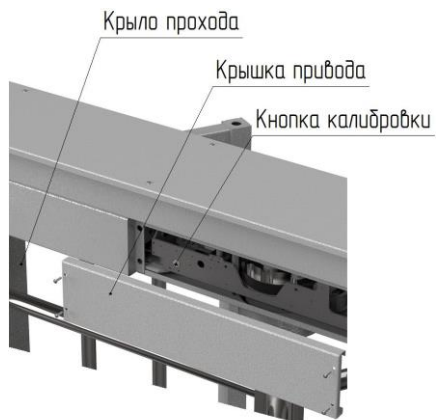


Рис. 8 Расположение кнопки калибровки

6.3. Подключите блоки питания к сети: 12В – для управления и индикации, 24В – для электроподогрева.

7. СОПРЯЖЕНИЕ И РАБОТА СО СКУД

7.1. Подключение турникета к контроллерам СКУД осуществляется в соответствии с табл. 4 через разъем XS2 модуля IB v1.1.

7.2. К контакту 9 разъема XS2 модуля IB v1.1 присоединить цепь «Общий» контроллера СКУД.

7.3. Управление турникетом осуществляется по цепям «СКУД1» и «СКУД2» посредством замыкания контактов 7 или 8 разъема XS2 модуля IB v1.1 на общий провод «GND» контакт 9.

Направления остаются разблокированными пока цепи «СКУД1» и/или «СКУД2» замкнуты на общий провод. Данные сигналы могут быть сформированы посредством нормально разомкнутых контактов реле или транзисторами, включенными по схеме открытый коллектор (открытый сток).

Характеристики входов «СКУД1», «СКУД2» указаны в табл. 5.

7.4. Сигнал «Факт прохода» формируется при повороте проходящим человеком штанг турникета более чем на 45° переключением контактов реле для соответствующего направления прохода. Время, в течение которого контакты реле находятся в переключенном состоянии, составляет $0,6 \pm 0,1$ с, номинальный ток и напряжение 2А, 12В, максимальный ток и напряжение 10А, 28В.

Контакт XS2	Обозначение	Функция	Параметры цепи
1	Ф1.НЗ	Нормально замкнутый контакт реле «Факт прохода со стороны направления 1»	Нормально замкнутый контакт реле
2	Ф1.общ	Общий контакт реле «Факт прохода со стороны направления 1»	Общий контакт реле
3	Ф1.НР	Нормально разомкнутый контакт реле «Факт прохода со стороны направления 1»	Нормально разомкнутый контакт реле
4	Ф2.НЗ	Нормально замкнутый контакт реле «Факт прохода со стороны направления 2»	Нормально замкнутый контакт реле
5	Ф2.общ	Общий контакт реле «Факт прохода со стороны направления 2»	Общий контакт реле
6	Ф2.НР	Нормально разомкнутый контакт реле «Факт прохода со стороны направления 2»	Нормально разомкнутый контакт реле
7	СКУД1	Подключение цепи контроллера СКУД «Открыть направление 1»	Вход. Логическая 1 -низкий уровень
8	СКУД2	Подключение цепи контроллера СКУД «Открыть направление 2»	Вход. Логическая 1 -низкий уровень
9	GND	Общий провод электроники (-12В блока питания)	-12В блока питания турникета

Характеристики входов «СКУД1», «СКУД2»

Напряжение на клемме относительно общего провода (к клемме не подключены внешние цепи), В	5±0,5
Максимально допустимое прикладываемое напряжение между входом и общим проводом, В	-0,5 +14
Напряжение логической «1», не более, В	0,7
Напряжение логического «0», не менее, В	2
Ток логической «1», не более, мА	1,5
Минимальная длительность сигналов, не менее, мс	50

8 ПРАВИЛА ЭКСПЛУАТАЦИИ РЕЖИМЫ РАБОТЫ

8.1. Перед включением турникета необходимо путем визуального осмотра проверить состояние кабелей и включить блок питания.

8.2. Включение электропитания должно производиться в исходном положении турникета, при котором одна из лопастей занимает исходное положение. После включения питания начальное состояние турникета – «Закрыто». При этом индикаторы светятся красным светом.

8.3. Смазка, периодическое обслуживание и регулировки.

При неблагоприятных условиях эксплуатации рекомендуется смазывать смазкой типа «Литол» ось коромысла и зацепы пружины коромысла.

Внимание: запрещается смазывать сердечник электромагнита и запорный палец.

8.4. При эксплуатации не допускается:

– использование абразивных и химически активных веществ (в том числе ацетона, бензина, растворителей, хлорсодержащих и кислотосодержащих моющих веществ) для очистки наружных поверхностей турникета; для ухода за турникетом **рекомендуется**

ся периодически протирать наружные поверхности деталей из стали с хромовым покрытием и нержавеющей стали чистящим средством для хрома, а окрашенные поверхности – нейтральными или слабощелочными моющими средствами;

– перемещение через зону прохода турникета предметов, превышающих ширину проема прохода;

– рывки и удары по преграждающим штангам, стойке турникета и индикаторам, так как возможно их механическое повреждение и деформация, а также возможен преждевременный выход из строя механизма турникета.

8.5 Рекомендации по электромонтажу:

– не рекомендуется установка изделия на расстоянии менее 1 метра от мощных источников электрических помех;

– пересечение всех сигнальных кабелей кабелями других силовых установок допускается только под прямым углом.

Монтаж изделия должен выполняться сертифицированным персоналом.

Для получения более подробных рекомендаций по ТО и ремонту следует обратиться в техподдержку предприятия-изготовителя.

9. ПЕРЕЧЕНЬ ВОЗМОЖНЫХ НЕИСПРАВНОСТЕЙ И СПОСОБЫ ИХ УСТРАНЕНИЯ

9.1. Перечень возможных неисправностей, устранение которых производится Потребителем, приведен в табл. 6.

При возникновении программного сбоя в работе турникета необходимо отключить питание турникета не менее чем на 5с. Перед включением турникета необходимо убедиться, что одна из лопастей занимает исходное положение.

9.2. Не описанные в табл. 6 неисправности устраняются силами **Изготовителя** в период гарантийного обслуживания.

Внимание! Изготовитель оставляет за собой право вносить в конструкцию турникета усовершенствования, не ухудшающие потребительских свойств, без отражения их в паспорте

Перечень возможных неисправностей

№	Признаки	Неисправность	Способ устранения
1	Механизм турникета работает, а индикатор нет	Неисправен индикатор	Отключить питание, заменить индикатор
2	При включении питания звучит прерывистый звуковой сигнал, индикация на турникете мигает красным цветом с обеих сторон, турникет заблокирован.	Неисправен датчик положения механизма	Заменить датчик положения механизма
		Магнитное поле датчика положения механизма вне диапазона (горит светодиод на модуле RS v.3.2)	Проверить правильность установки датчика положения механизма. Толщина шайб (4шт.) между корпусом и платой должна быть 3мм
3	Турникет не блокируется	Неисправен электромагнит	Заменить электромагнит
4	При подключении к сети блока питания турникет не работает, индикаторы не горят	1. Перепутана полярность подключения блока питания. 2. Величина питающего напряжения не соответствует характеристикам турникета	Подключить турникет к блоку питания соблюдая полярность ; заменить блок питания, при необходимости заменить предохранитель в модуле ВМ v.3 турникета.

10. ХРАНЕНИЕ И ТРАНСПОРТИРОВАНИЕ

Турникет в оригинальной упаковке можно перевозить в контейнерах, закрытых железнодорожных вагонах, герметизированных отсеках самолетов, а также автомобильным транспортом с защитой от прямого воздействия атмосферных осадков и пыли в соответствии с правилами перевозки грузов. Хранение турникета допускается в помещениях при температуре от -30°C до $+50^{\circ}\text{C}$ и относительной влажности воздуха до 98% при $+25^{\circ}\text{C}$ без конденсации влаги.

После транспортирования или хранения турникета при отрицательных температурах или повышенной влажности воздуха турникет перед вводом в эксплуатацию должен быть выдержан в закрытом помещении с нормальными климатическими условиями в течение не менее 12 часов.

11. СВИДЕТЕЛЬСТВО О ПРИЕМКЕ

Турникет «Ростов-Дон ПР2/4М-У-П» соответствует техническим требованиям и требованиям безопасности, предъявляемым к группе УХЛ 2 по ГОСТ 15150-69, и признан годным к эксплуатации.

М.П.

№

Подпись _____

12. ГАРАНТИЙНЫЕ ОБЯЗАТЕЛЬСТВА

12.1. Изготовитель предоставляет гарантию на турникет в течение 24 месяцев со дня продажи. В течение этого срока Изготовитель бесплатно устраняет дефекты или заменяет неисправные узлы и блоки. В гарантийные обязательства не входит бесплатная доставка неисправного изделия в сервисную службу или выезд технического персонала для ремонта. Если ремонт изделия невозможно произвести на месте установки и необходим демонтаж блоков (узлов) или замена на временные, то назначается срок ремонта.

12.2. Гарантия Изготовителя не распространяется на узлы и блоки, вышедшие из строя по вине Заказчика, вследствие **не заземления устройства и источника питания**, нарушения правил эксплуатации и электробезопасности.

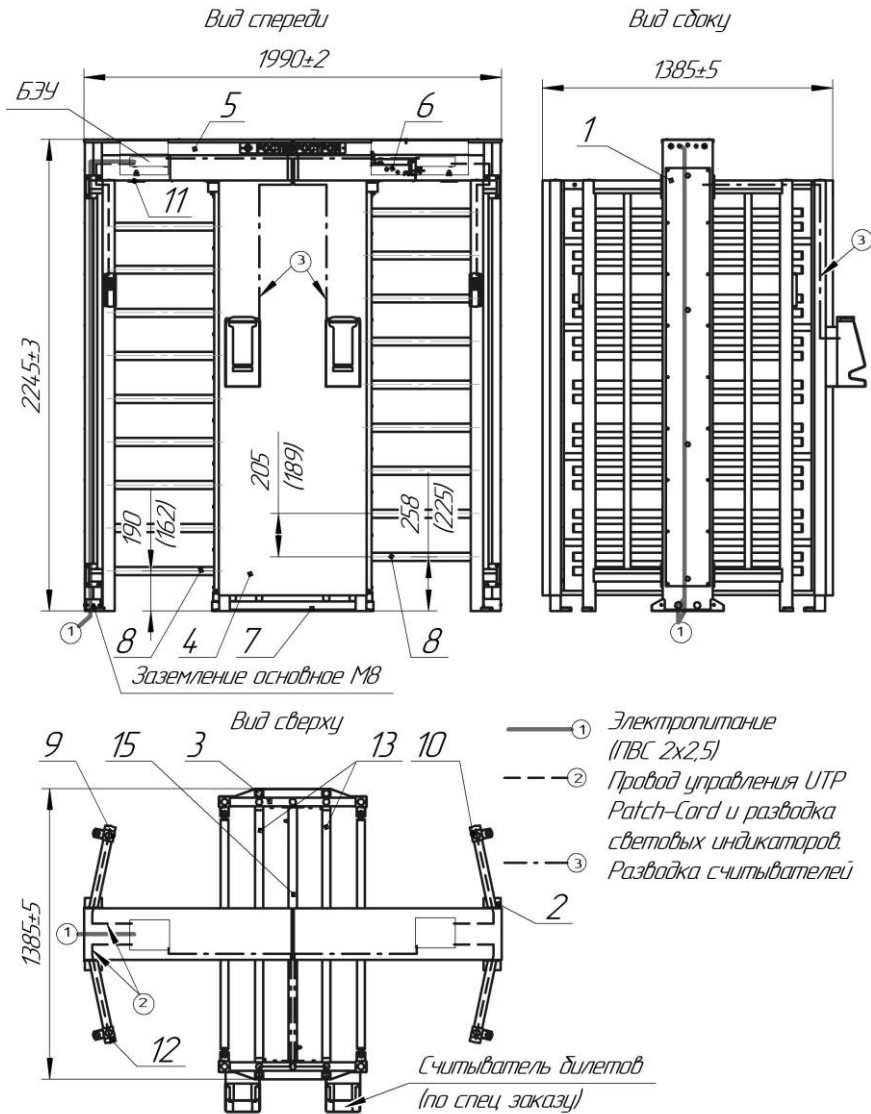
12.3. Изготовитель не несет ответственности за ущерб, нанесенный в результате неправильной установки турникета, и отклоняет любые претензии, если установка выполнена не в соответствии с указаниями настоящей инструкции.

Дата продажи « ____ » _____ 202 ____ г. М.П.

Подпись _____

ПРИЛОЖЕНИЯ

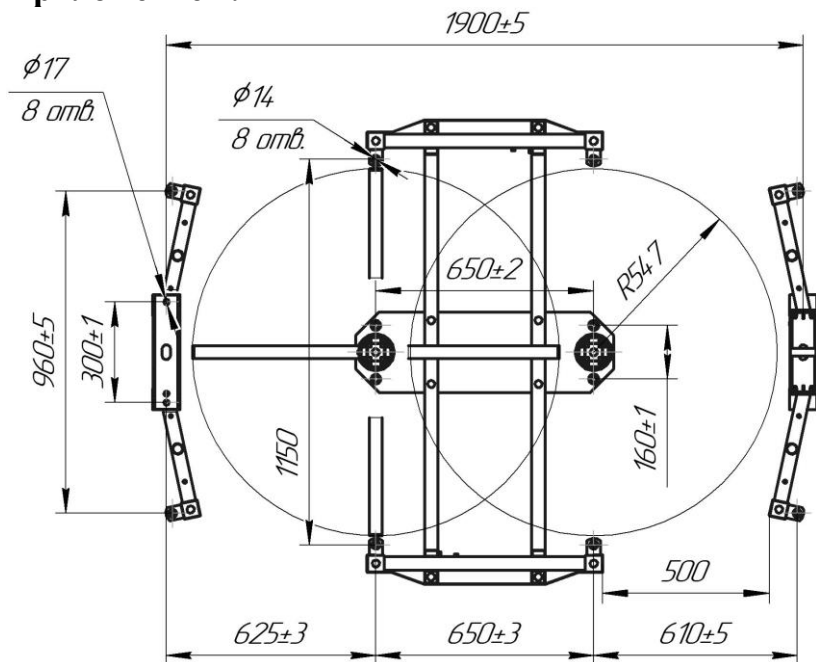
Приложение 1.1



Размеры в скобках – для комплектации по спец. заказу

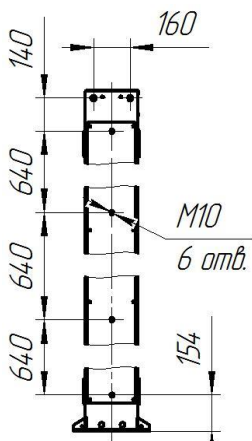
Габаритные размеры турникета «Ростов-Дон ПР2/4М-У-П»

Приложение 1.2



Установочные размеры турникета «Ростов-Дон ПР2/4М-У-П»

Приложение 1.3



Размеры для стыковки турникета ПР2/4М-У-П с полноростовыми ограждениями и калитками «Ростов-Дон»

Приложение 2.1

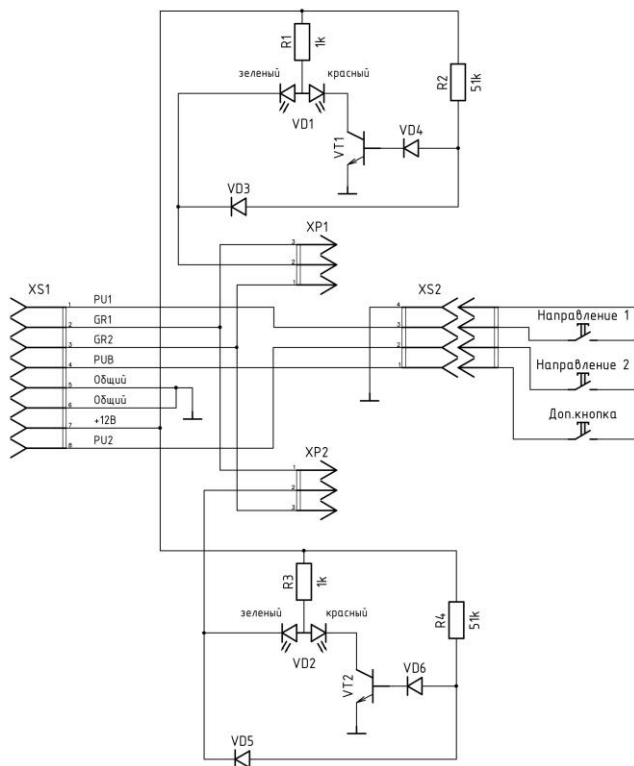


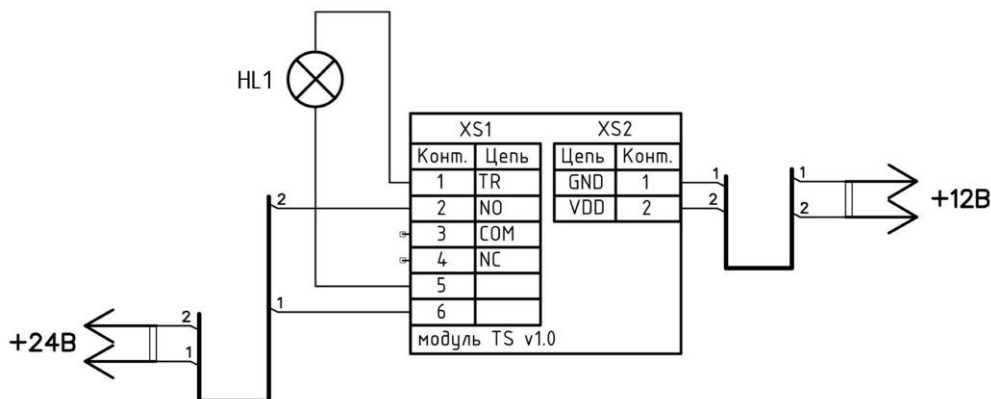
Схема электрическая принципиальная пульта дистанционного управления П2П-0-0Г

Приложение 2.2



Вид пульта со снятой крышкой

Приложение 3



Список элементов схемы подогрева:

1. Модуль термостабилизации TS v1.0
2. HL1 – лампа накаливания R2T13 24В, 50Вт

Параметры блока питания для подогрева: 24В, 3А

Схема электрическая принципиальная подогрева турникета

Приложение 4

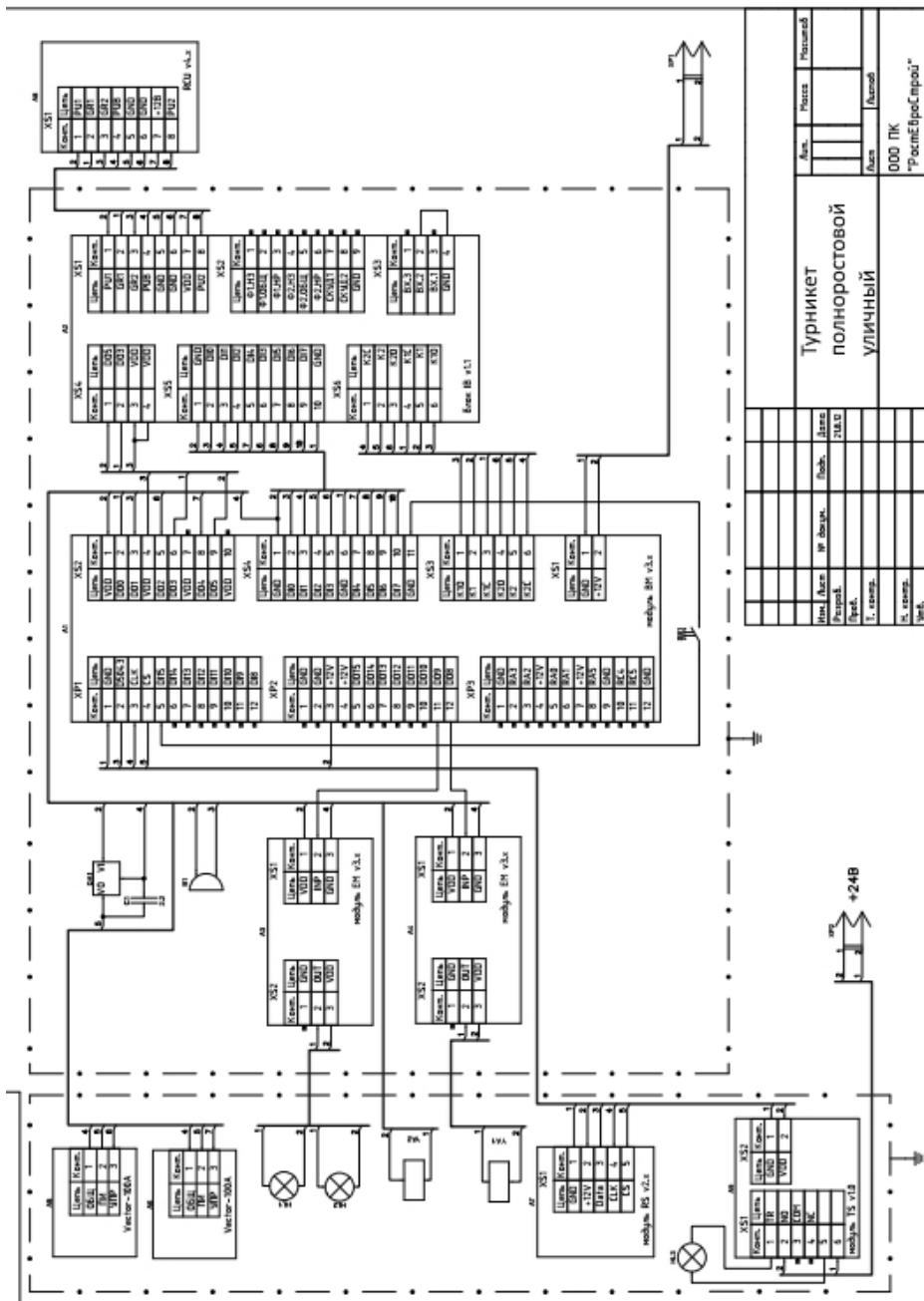


Схема электрическая принципиальная турникета

УПАКОВОЧНЫЙ ЛИСТ

Содержимое	Кол-во (шт.)	Место ящик №
Ограждение турникета:		
Стойка крыла прохода 1 и 2	2	3
Панель лицевая 3 и 4	2	7
Плита напольная 7	1	1
Рама 5 с установленными кожухами муфт	1	2
Привод 6	2	4
Ограждения 9 и 10 со световыми индикаторами 12	4	6.1/6.2
Решетка внутренняя 13	2	8
Стяжка верхняя 15	1	5.1
Крышка турникета 16	2	2
Болты (винты) крепления:		
M12x30 с шайбами	6	
M10x25	8	
M8x20	22	
M8x25 (впотай)	32	
M4x16	12	
Центральная стойка:		
Лопасть 8	8	5.1/5.2
Кронштейны	12	1
Верхний фланец с кронштейном / нижний фланец	2/2	2/1
Винт M8x20	80	
Винт M10x16 с шайбами	6	
Винт M8x16 с шайбами	8	
Пульт дистанционного управления (ПДУ)	2	2
Инструкция по работе с ПДУ	1	2
Блок питания 24В, 3А для подогрева турникета	2	2
Ключи замка фиксации механизма	2 компл.	2
Лампы освещения	4	2
Паспорт. Руководство по эксплуатации	1	2
Очиститель для нержавеющей стали 600мл (Премиум Класс) (только для турникетов из нержавеющей стали)	1	
Заглушка черная пластиковая M12ПЧЕ (колпачок)	12	

Инструкция по уходу за изделием

Для ухода за **окрашенными поверхностями** рекомендуется периодически промывать их мягкой безворсовой салфеткой нейтральными моющими средствами, предназначенными для удаления масляных, жировых и других загрязнений. Для этого применять концентрированное нейтральное жидкое моющее средство «АКТИВ» (производитель НПО СпецСинтез), предназначенное для мытья загрязненных поверхностей из любых материалов (в т.ч. окрашенных и из нержавеющей стали) в соответствии с инструкцией по применению. Допускается применять аналогичные средства других производителей. После промывки протереть поверхности мягкой безворсовой салфеткой.

Категорически не рекомендуется: использовать кислотные, щелочные моющие средства, растворители, абразивные средства и средства с содержанием ортофосфорной кислоты.

Для ухода за **поверхностями из нержавеющей стали** применять специальные средства: Спрей очиститель для нержавеющей сталей артикул 08113 компании «ЗМ», «Металл-блик» НПО СпецСинтез, «Блеск стали», «Top house» и др. в соответствии с их инструкциями по применению.

Периодичность обработки – не реже 1 раза в месяц.

Средство нанести на сухую холодную поверхность и тщательно растереть, затем протереть насухо чистой сухой салфеткой. Не наносите средство на горячие поверхности.

При обработке сильнозагрязненных металлических поверхностей предварительно очистите их с помощью универсальных нейтральных моющих средств (смотрите выше) с последующим мытьем чистой водой без содержания хлора.

Категорически запрещается:

использование абразивных и химически активных веществ (в том числе ацетона, бензина, *хлорсодержащих* и кислото-содержащих моющих веществ), жёстких губок для очистки наружных поверхностей изделия.

СОДЕРЖАНИЕ

	стр.
1. НАЗНАЧЕНИЕ	2
2. ТЕХНИЧЕСКИЕ ДАННЫЕ	3
3. КОМПЛЕКТ ПОСТАВКИ	4
4. УСТРОЙСТВО И ПРИНЦИП РАБОТЫ	4
5. ТРЕБОВАНИЯ БЕЗОПАСНОСТИ	13
6. ПОДГОТОВКА К РАБОТЕ И ПОРЯДОК УСТАНОВКИ	14
7. СОПРЯЖЕНИЕ И РАБОТА СО СКУД	20
8. ПРАВИЛА ЭКСПЛУАТАЦИИ И РЕЖИМЫ РАБОТЫ	22
9. ПЕРЕЧЕНЬ ВОЗМОЖНЫХ НЕИСПРАВНОСТЕЙ И СПОСОБЫ ИХ УСТРАНЕНИЯ	23
10. ХРАНЕНИЕ И ТРАНСПОРТИРОВАНИЕ	25
11. СВИДЕТЕЛЬСТВО О ПРИЕМКЕ	25
12. ГАРАНТИЙНЫЕ ОБЯЗАТЕЛЬСТВА	26
ПРИЛОЖЕНИЯ:	
Приложение 1.1 Габаритные размеры турникета	27
Приложение 1.2 Установочные размеры турникета	28
Приложение 1.3 Размеры для стыковки турникета ПР2/4М-У-П с полноростовыми ограждениями и калитками «Ростов-Дон»	28
Приложение 2.1 Схема электрическая принципиальная пульта дистанционного управления П2П-0-0Г	29
Приложение 2.2 Вид пульта со снятой крышкой	29
Приложение 3 Схема электрическая принципиальная подогрева турникета	30
Приложение 4 Схема электрическая принципиальная турникета	31
Упаковочный лист	32
Инструкция по уходу за изделием	33

Производитель: ООО ПК «РостЕвроСтрой»

Адрес: 344111, г. Ростов-на-Дону, пр. 40-летия Победы, д. 306а

Тел.: 8(863) 206-16-86(многоканальный), 269-99-34, 269-99-35,
269-99-36, 269-99-37, 269-95-61

Тел. технической поддержки:

механика: 8(863)-269-99-38

электроника и СКУД: 8(863)-269-99-39

E-mail: 2699935@rostovturniket.ru, 2699935@mail.ru

Сайт: www.rostovturniket.ru, www.ростовтурникет.рф